

Продукция изготовлена в соответствии с
ТР ТС 025/2012 «О безопасности мебельной продукции»
ГОСТ 19917-93 «Мебель для сидения и лежания. Общие технические условия»
ГОСТ 16371-93 «Мебель. Общие технические условия».

Дата выпуска изделия: _____
Дата реализации: _____
Штамп ОТК

Претензии принимаются по адресу:
603137 Россия, г. Нижний Новгород, а/я 406
Адрес изготовителя: 607630 Россия, Нижегородская обл.,
Богородский р-он, п. Кудьма, ул. Заводская, промзона.
тел./факс: (831) 220-13-34

РЕКОМЕНДАЦИИ ПО УХОДУ ЗА МЕБЕЛЬЮ И ЕЕ ЭКСПЛУАТАЦИИ

Мебель должна эксплуатироваться или храниться в сухих теплых помещениях с температурой воздуха не ниже +5°C и относительной влажности воздуха от 45 до 70 %.

Мебель рекомендуется устанавливать на расстоянии не менее 50 см от нагревательных приборов. Необходимо предохранять поверхность изделия от механических повреждений. Допускается протирать поверхность сухой или влажной салфеткой без применения химических средств.

ГАРАНТИЙНЫЙ ТАЛОН

Предприятие изготовитель гарантирует соответствие мебели требованиям ТР ТС 025/2012 «О безопасности мебельной продукции», ГОСТ 19917-93 «Мебель для сидения и лежания. Общие технические условия», ГОСТ 16371-93 «Мебель. Общие технические условия» при соблюдении условий транспортировки, хранения, сборки и эксплуатации. Гарантийный срок эксплуатации - 24 месяца. Срок службы - 5 лет.

За механические повреждения, возникшие при транспортировке, сборке установке или хранении, предприятие изготовитель ответственности не несет.

В случае обнаружения недостатка комплектующих элементов следует обращаться в магазин, где была приобретена мебель.

Претензии принимаются только при предъявлении гарантийного талона (копии). Талон сохранять в течение гарантийного срока.

С условиями гарантийного обслуживания ознакомлен: _____
Подпись покупателя

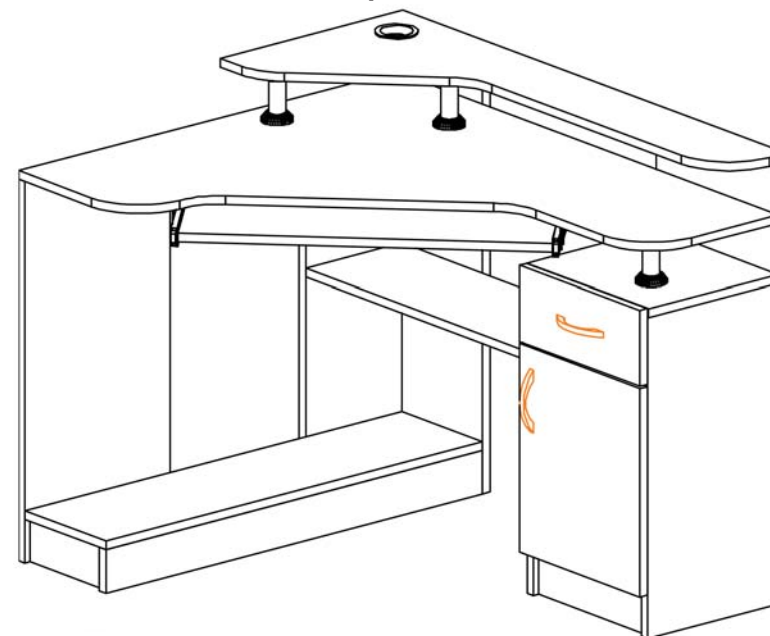


www.atlantmebel.com

Стол компьютерный «ИНТЕЛ-5» пр. НМ.СС.02.05.00.00.00

950x800x830
ШxГxВ

ИНСТРУКЦИЯ ПО СБОРКЕ



**Упаковочные ярлыки сохранять до окончания сборки
изделия!**



мебель
точно подойдет

Схема сборки

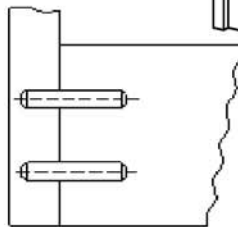
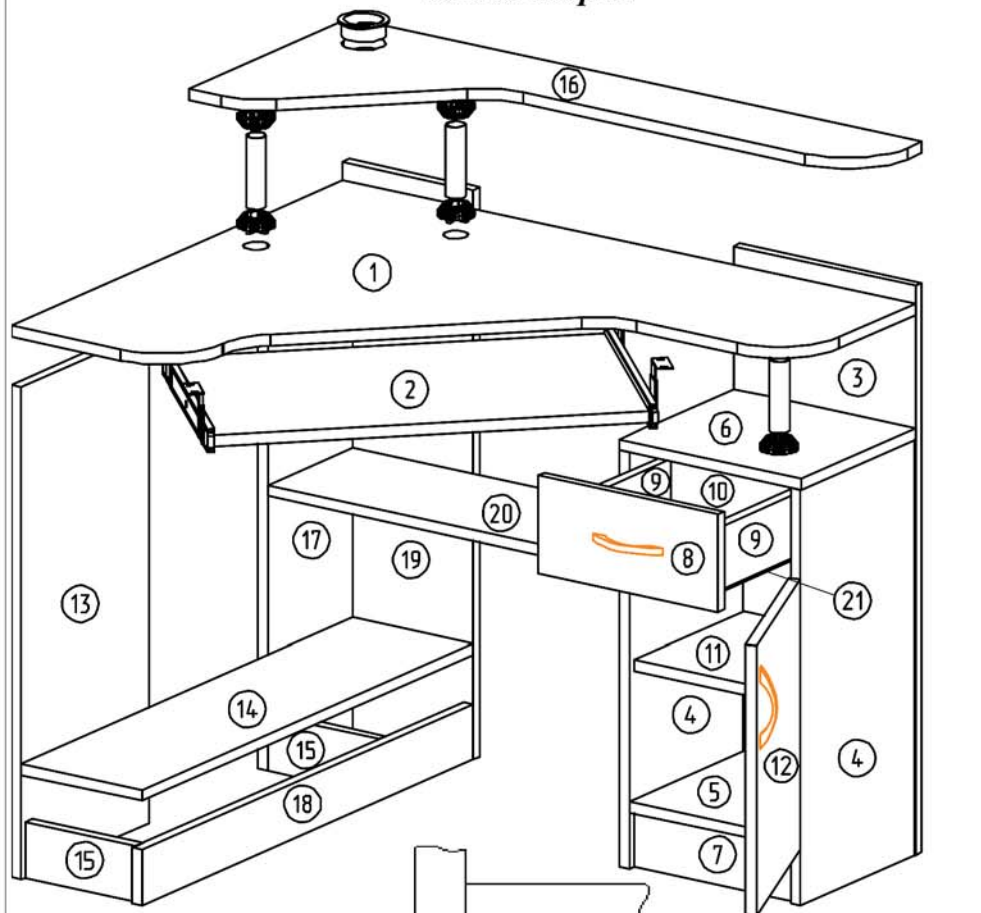


Рис.2

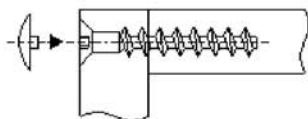


Рис.3

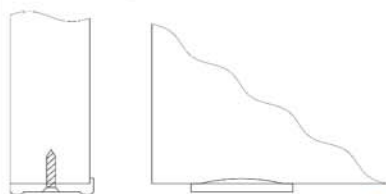


Рис.1

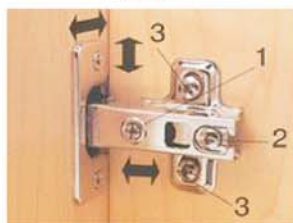


Рис.4

Комплектовочная ведомость на фурнитуру

Поз.	Наименование	Кол.	Рисунок
23	Шайба для ручек	4	
24	Евровинт 7x50	22	
25	Заглушка для евровинта	22	
26	Заглушка эксцентрика	16	
27	Ключ для евровинта	1	
28	Полкодержатель метал	4	
29	Шкант 8x30	12	
30	Шток эксцентрика одинарный + Футорка	16	
31	Шуруп 3,5x16	16	
32	Шуруп 3x16	36	
33	Шуруп 4x16	24	
34	Шуруп 4x25	4	
35	Шуруп 4x30	16	
36	Эксцентрик	16	
37	Наконечник	8	
38	Петля Накладная 90	2	
39	Ручка -скоба L=96мм	2	
40	Амортизатор	4	
41	Втулка для трубы d=28 мм	6	
42	Заглушка кабельного канала	1	
43	Роликовые направляющие 250мм	1	
44	Труба d=28 мм L=102 мм	3	
45	Шариковые направл для выдвижной доски	1	

*** Предприятие - изготовитель оставляет за собой право на замену фурнитуры на аналогичную.

Комплектовочная ведомость на детали

Поз.	Наименование	Размеры	Кол.
1	Столешница	950x784	1
2	Полка выдвижная	600x350	1
3	Ст.вертик.	814x302	1
4	Ст.вертик.	594x270	2
5	Ст.гориз.	268x270	1
6	Ст.гориз.	302x270	1
7	Плинтус	268x80	1
8	Ст.фас.ящика	298x140	1
9	Ст.ящика бок.	250x90	2
10	Ст.ящика	210x90	2
11	Полка	265x260	1
12	Дверь	386x298	1
13	Ст.задняя	704x302	1
14	Ст.гориз.	784x200	1
15	Цокольная планка	184x80	2
16	Ст.гориз.	950x380	1
17	Ст.задняя	704x200	1
18	Плинтус	784x80	1
19	Ст.вертик.	814x216	1
20	Ст.гориз.	633x200	1
21	Дно ящика ДВПО	242x250	1

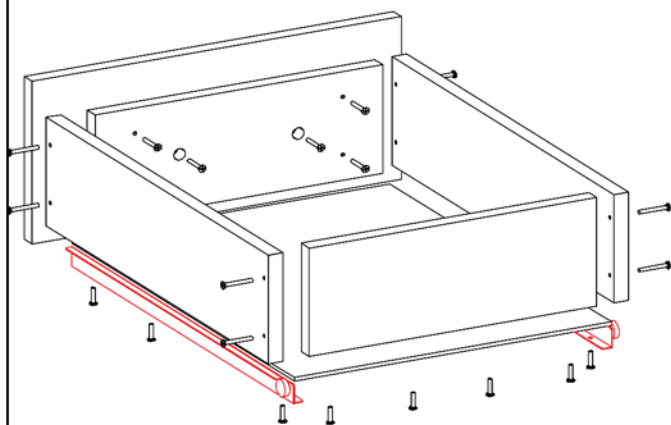


Рис.5

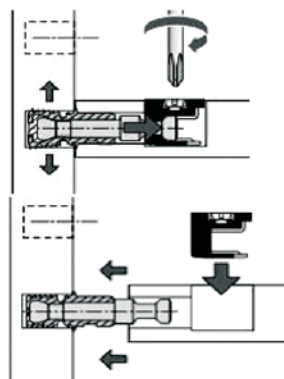


Рис.6

ИНСТРУКЦИЯ ПО СБОРКЕ.

Подготовка к сборке.

1. Перед сборкой изделия необходимо ознакомиться с инструкцией по сборке.
2. Определить расположение деталей в изделии в соответствии со схемой сборки.
3. Подготовить необходимый инструмент для монтажных работ (отвёртка, молоток).
4. Сборку производить на ровном полу, покрытом тканью или чистой бумагой во избежании повреждений поверхностей и загрязнения мебели.

Сборку изделия должны производить не менее двух человек.

Сборка изделия.

Закрепить на стенках вертик.поз.4,13,17,19 и плинтусах поз.7,15,18 наконечники поз.37 шурупами 3x16.

Установить по разметке на стенках вертик.боковых поз.4 роликовые направляющие поз.43 шурупами 3,5*16 и планки петель поз.38 шурупами 4x16 .

Соединить стенки вертик. поз.4 со стенками гориз. поз.5,6 с помощью стяжки эксцентриковой поз.30,6 - рис.6 , плинтусом поз.7 с помощью шкантов - рис.2 и стенкой вертик.поз.3 с помощью евровинтов поз.24 - рис.3.

Соединить стенки вертик. поз.13,17,19 со стенками гориз. поз.14,20 с помощью евровинтов поз.24 - рис.3.

Соединить плинтус поз.18 со стенкой гориз. поз.14 с помощью евровинтов поз.24 - рис.3 и плинтусами поз.15 с помощью шкантов - рис.2

Соединить стенку вертик. поз.4 со стенкой гориз. поз.20 с помощью евровинтов поз.24 - рис.3.

Соединить столешницу поз.1 с о стенками вертик. поз.13,17 с помощью стяжки эксцентриковой поз.32,38 - рис.5 и со стенками задними поз.3,19 с помощью евровинтов поз.24 - рис.3 (установить трубу поз.44 во втулки поз.41 между стенкой гориз. поз.6 и столешницей поз.1).

Соединить стенку гориз. поз.16 со стенками задними поз.3,19 с помощью евровинтов поз.24 - рис.3 (установив трубы поз.44 во втулки поз.41 между стенкой гориз. поз.16 и столешницей поз.1)

Навесить и отрегулировать дверь поз.12 -рис.6.Закрепить ручку поз.41 винтами поз.23
Закрепить шариковые направляющие поз.45 к столешнице поз.1 и полке выдвижной поз.2 шурупами 4x16.

Сборка выдвижного ящика-рис.5.

Соединить стенки ящика боковые поз.9 со стенками ящика поз.10 с помощью шурупов 4*30 .

Соединить фасадную стенку ящика поз.8 со стенкой ящика поз.10 с помощью шурупов 4*25 .

Установить дно ящика поз.21 и роликовые направляющие поз.43 на шурупах 3,5x16 (дополнительно закрепить переднюю и заднюю кромки дна ящика шурупами 3x16).

Закрепить ручку поз.39 винтами поз.23.

Вставить ящик в проем.