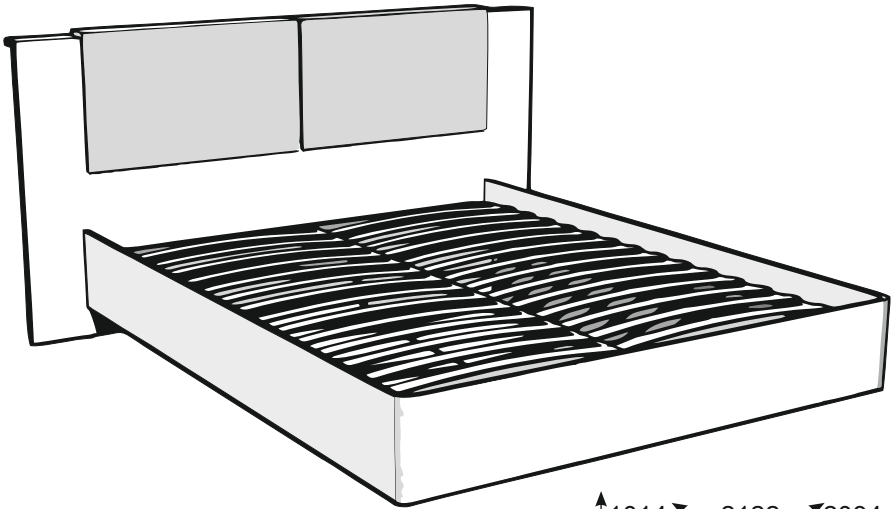
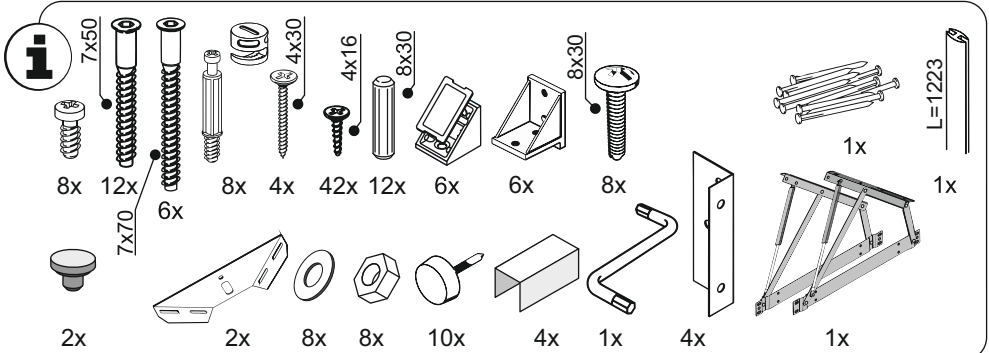
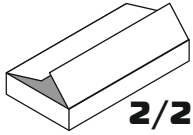
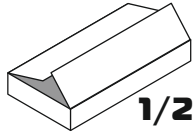
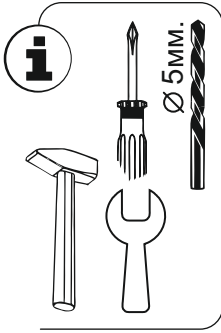


**JULIA Bed 160 lift**  
**Спальня ДЖУЛИЯ**  
**Кровать МИ 160**  
**с подъемным механизмом**



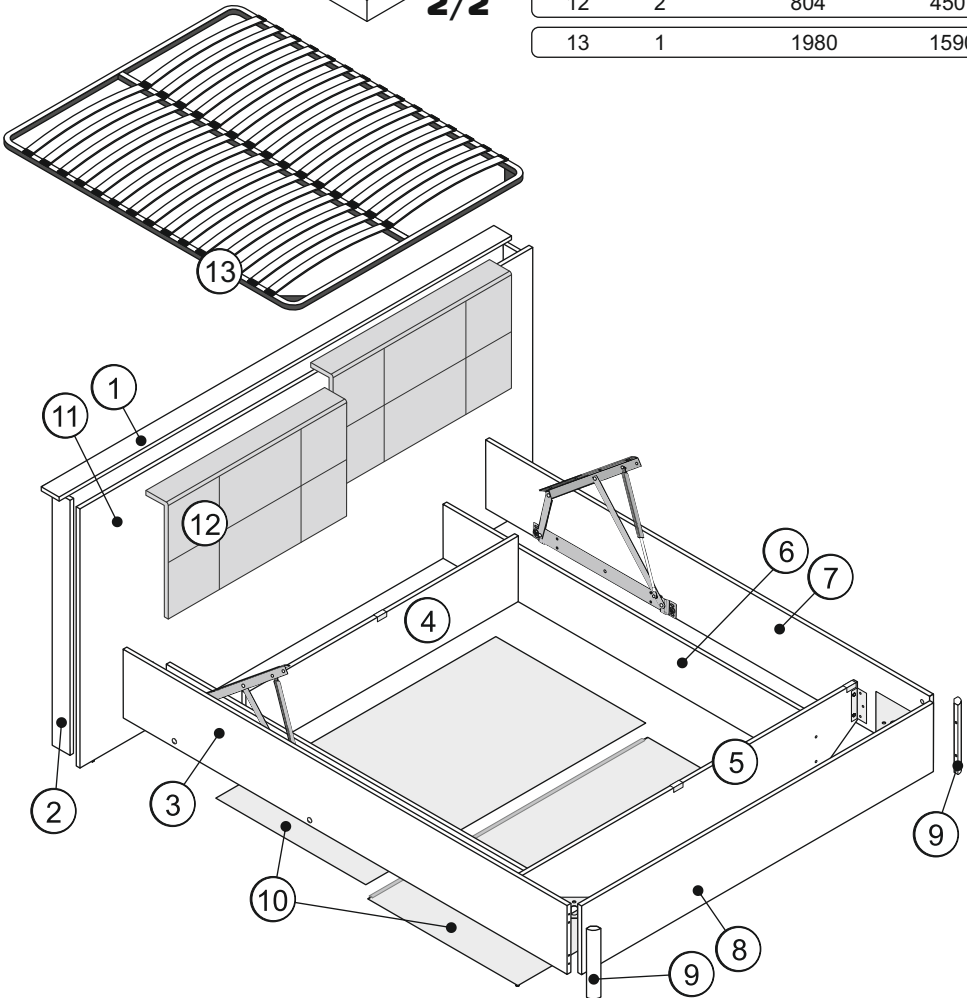
1014 2122 2034

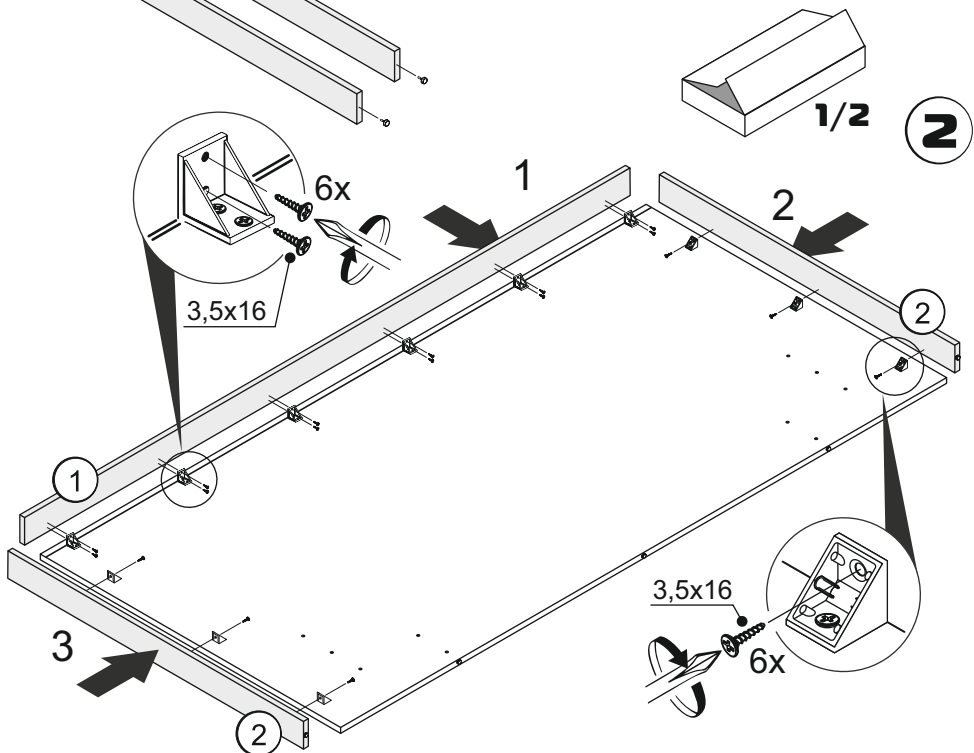
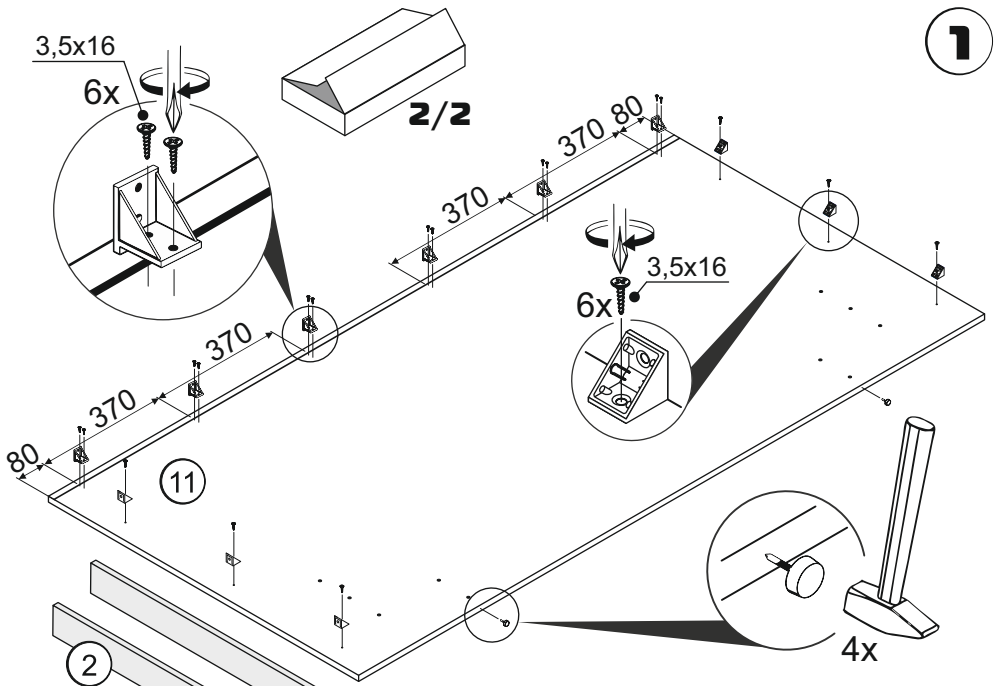




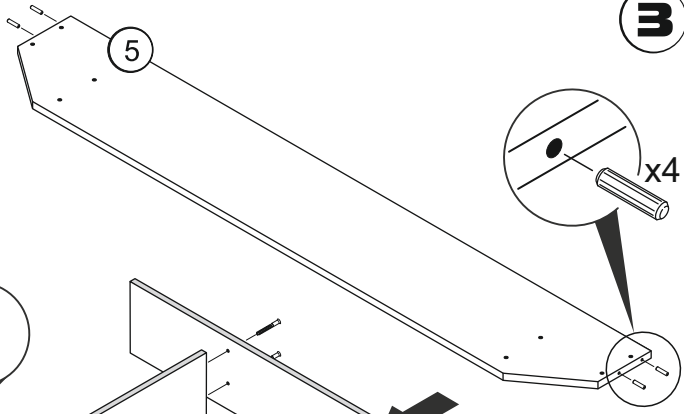
#	Quantity	↔	↗
1	1	2034	81
2	2	992	80
3	1	1994	268
4	1	1224	256
5	1	1612	260
6	2	1654	210
7	1	1994	268
8	1	1580	268
9	2	270	

#	Quantity	↔	↗
10	2	1250	668
11	1	2034	1010
12	2	804	450
13	1	1980	1590

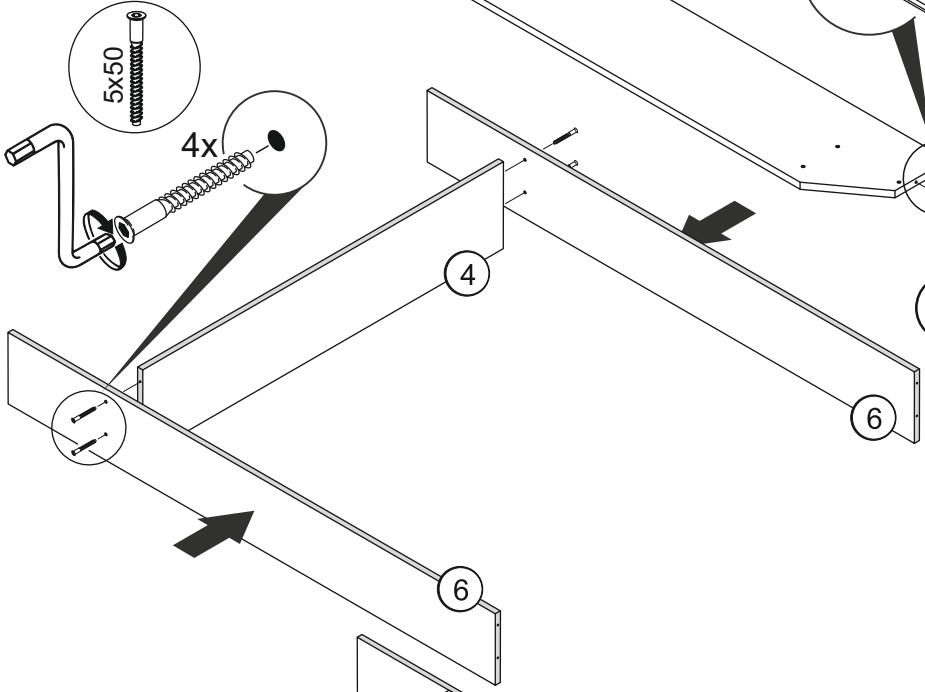




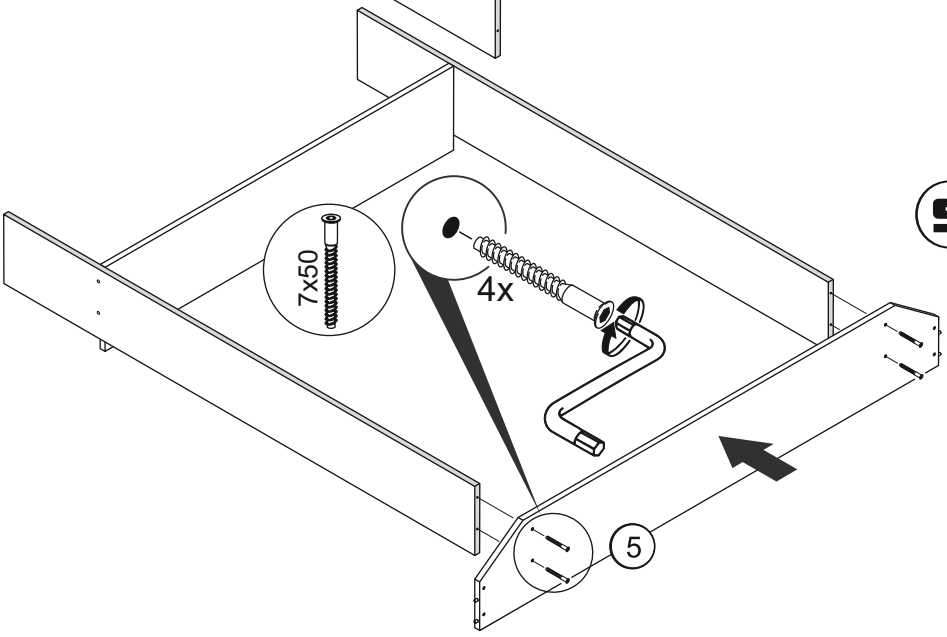
**3**



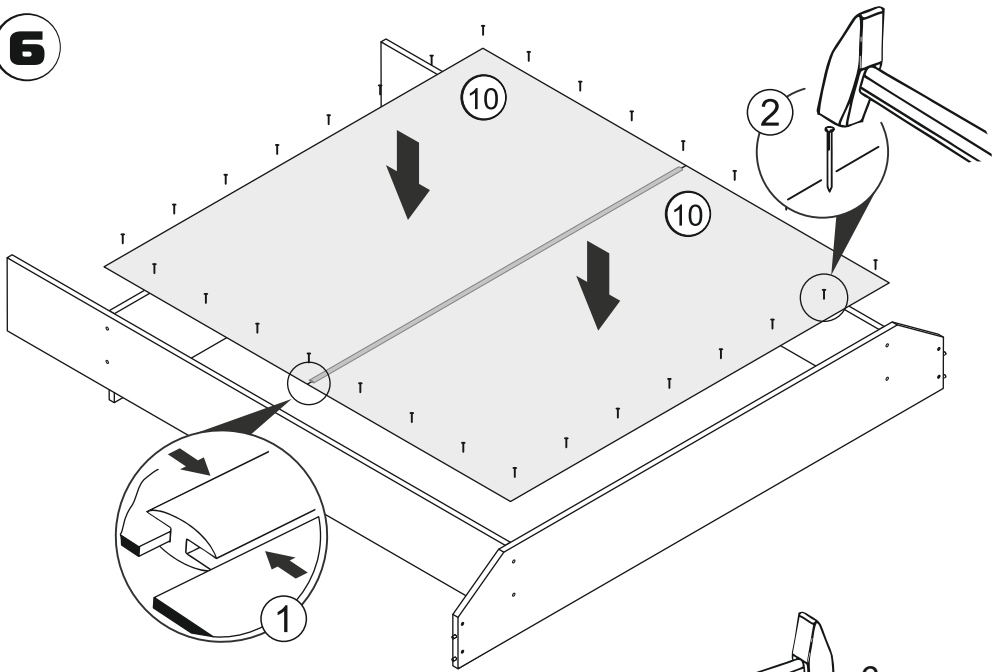
**4**



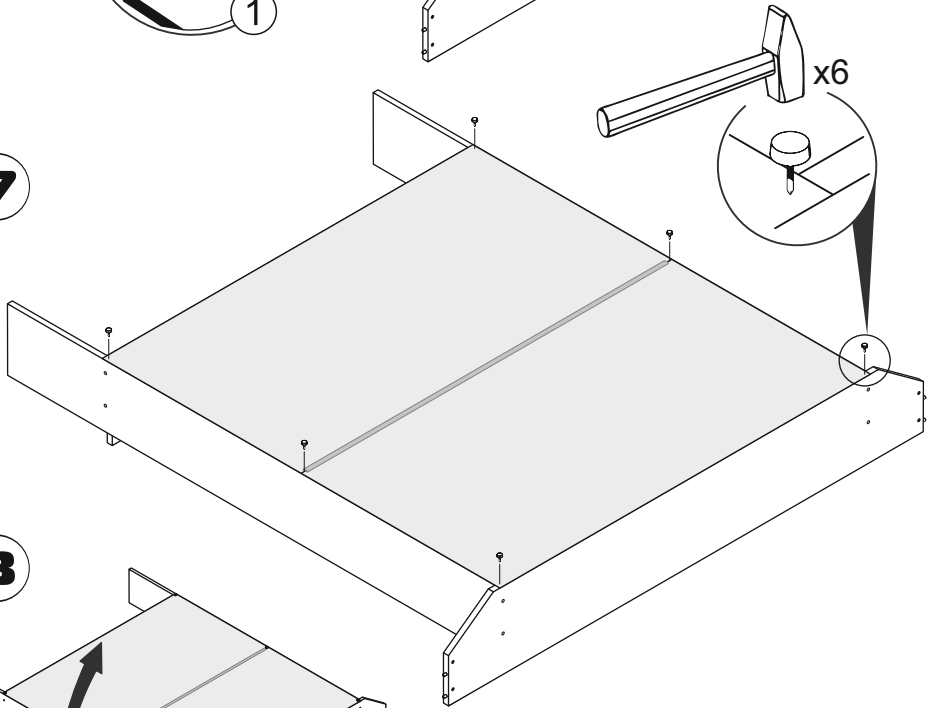
**5**



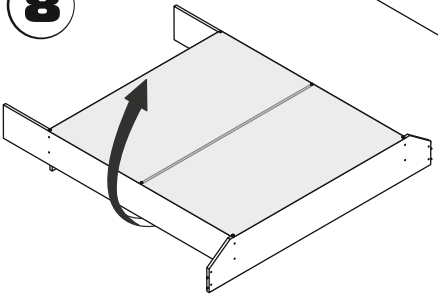
**6**



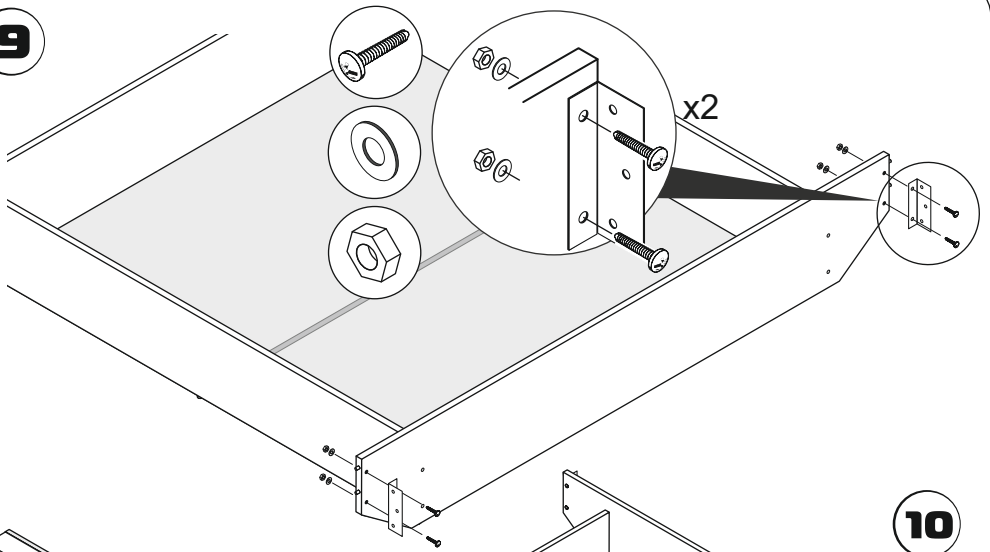
**7**



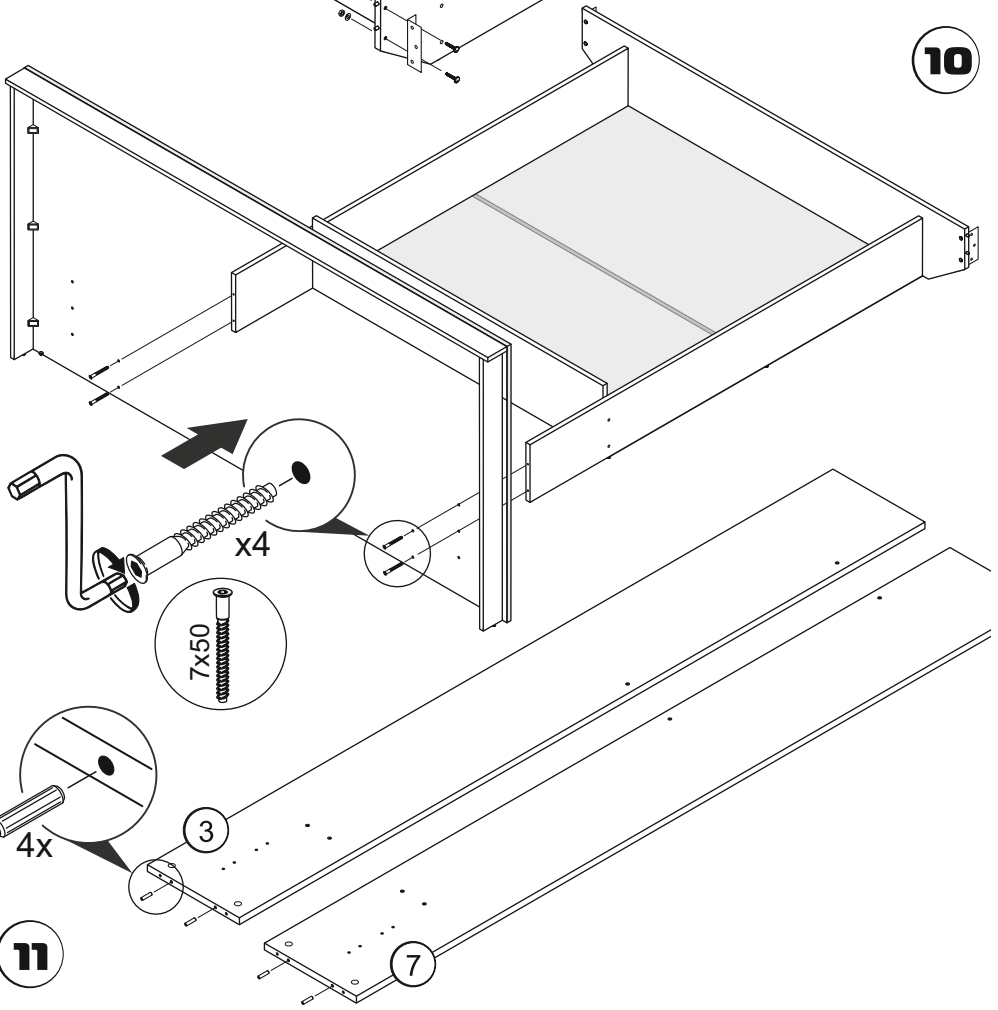
**8**



9



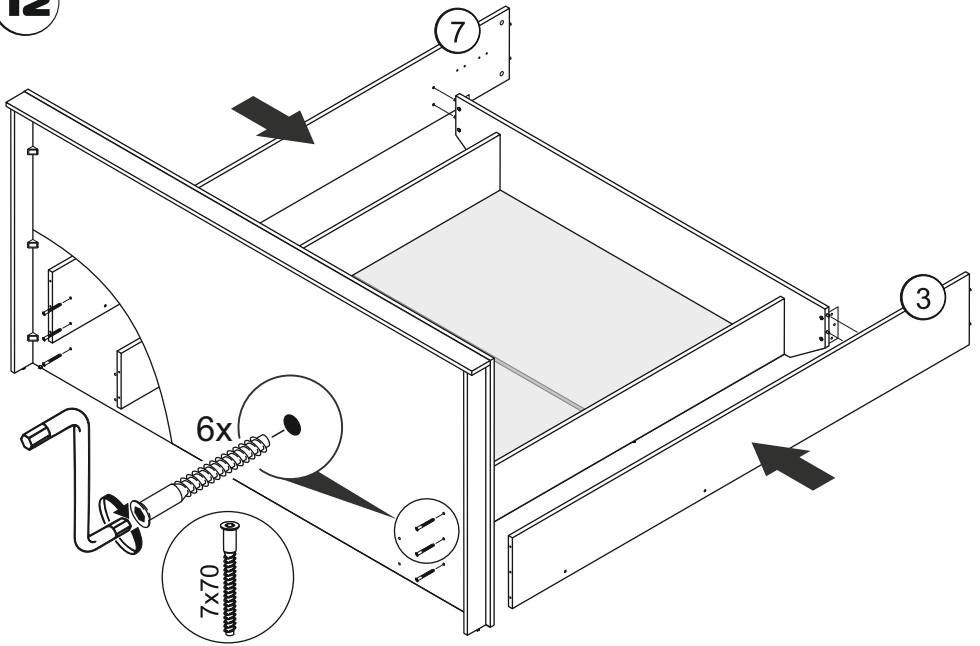
10



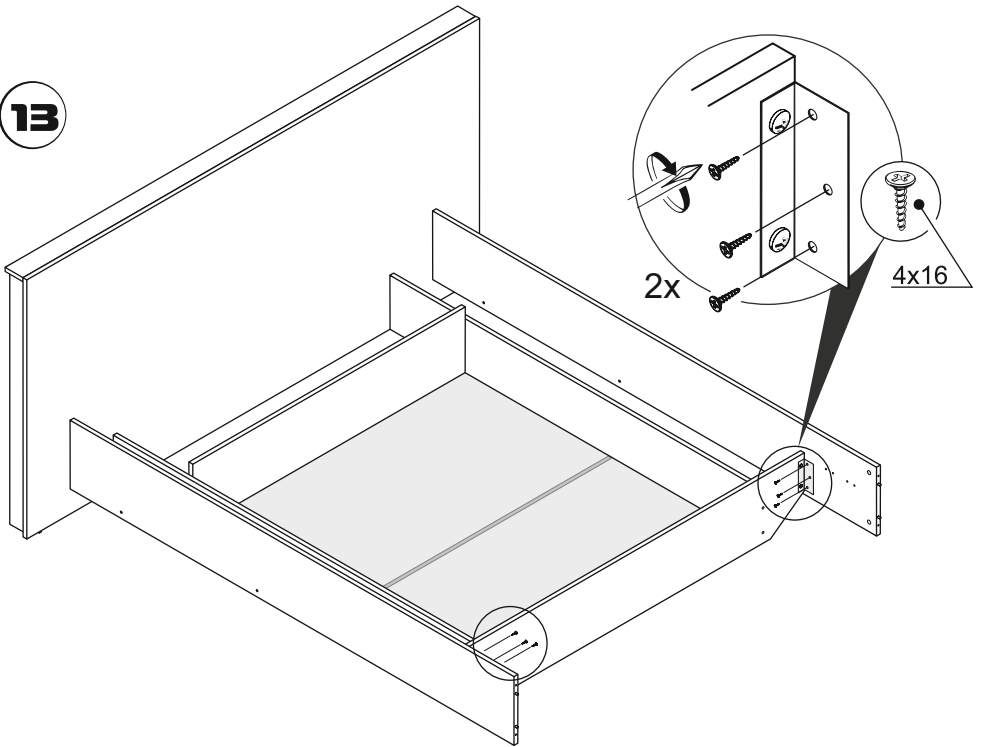
11

7

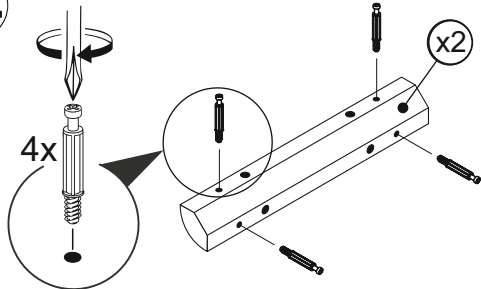
12



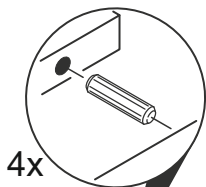
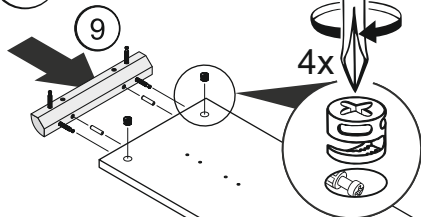
13



14



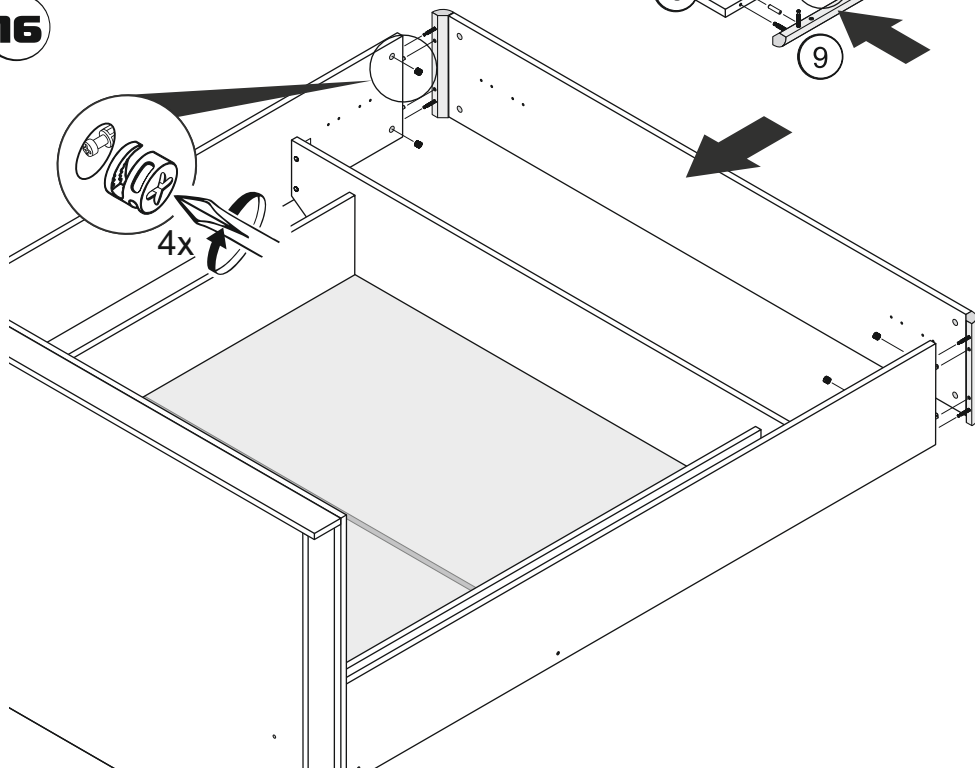
15



8

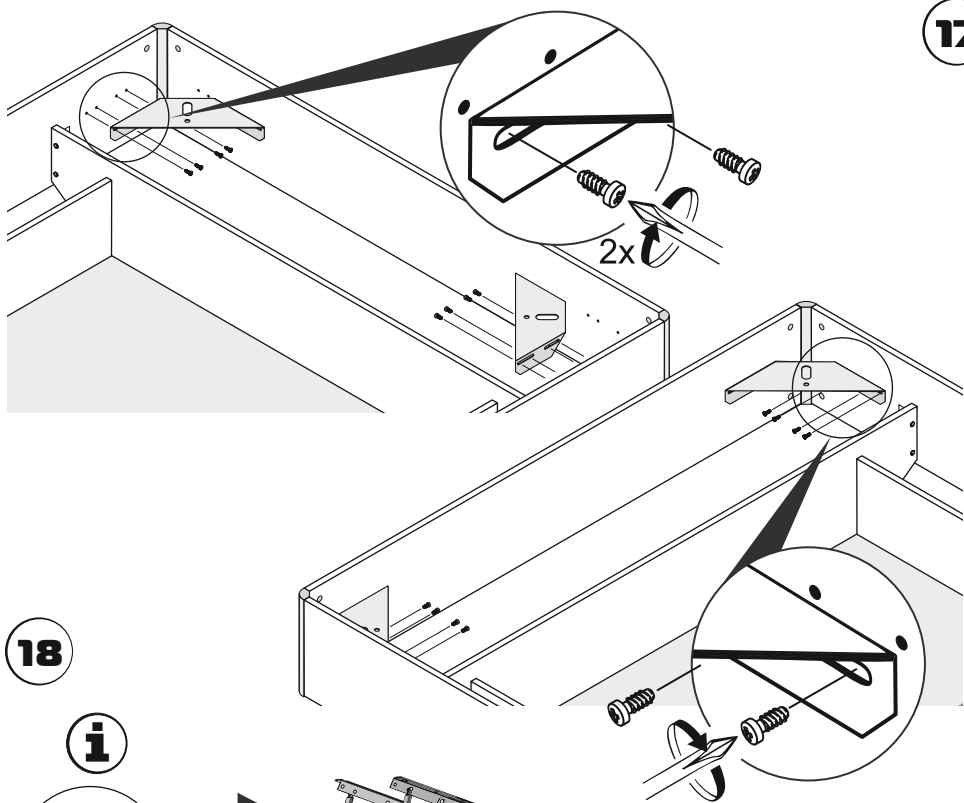
9

16



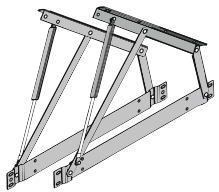


17

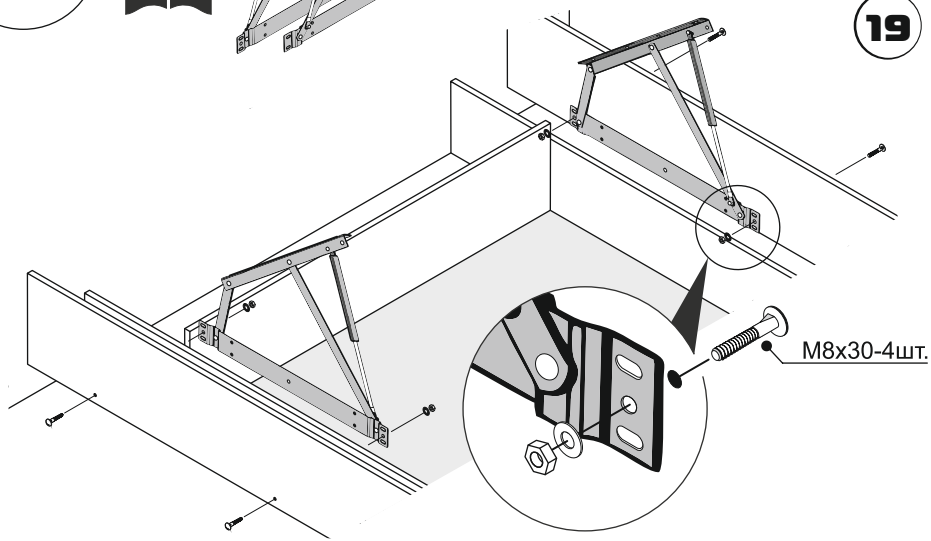


18

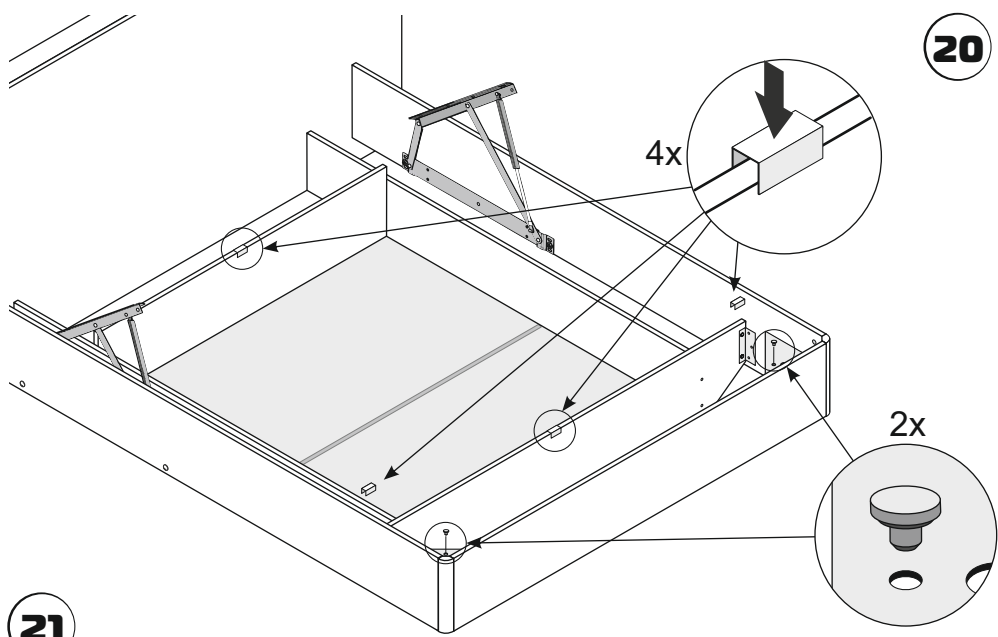
i



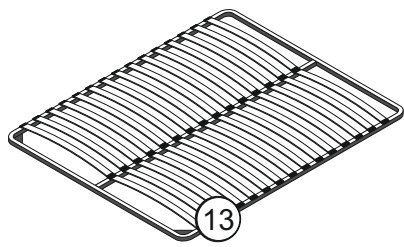
19



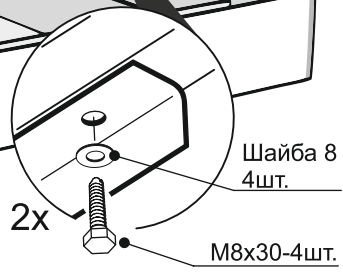
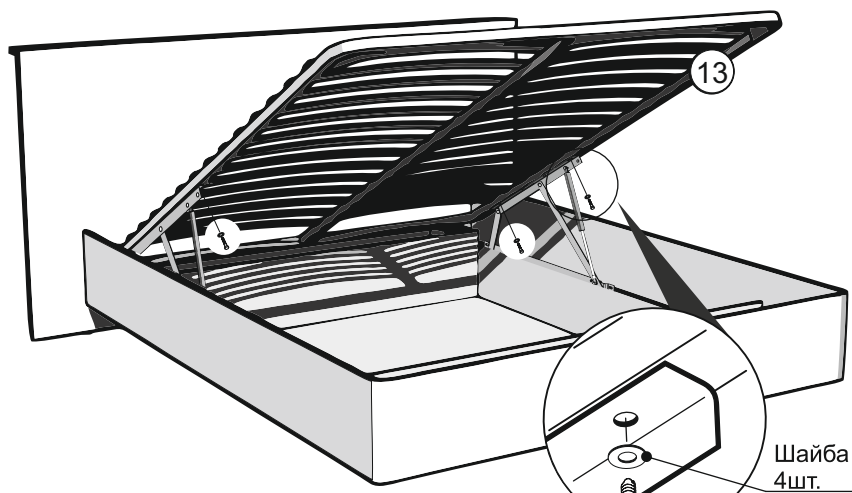
20



21

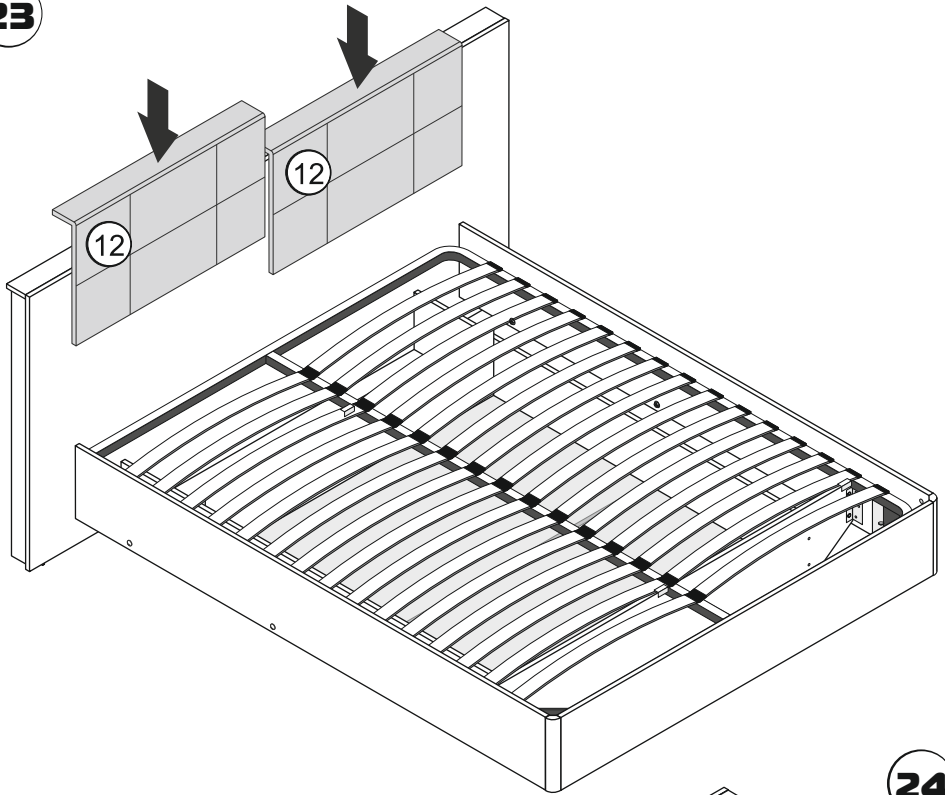


22

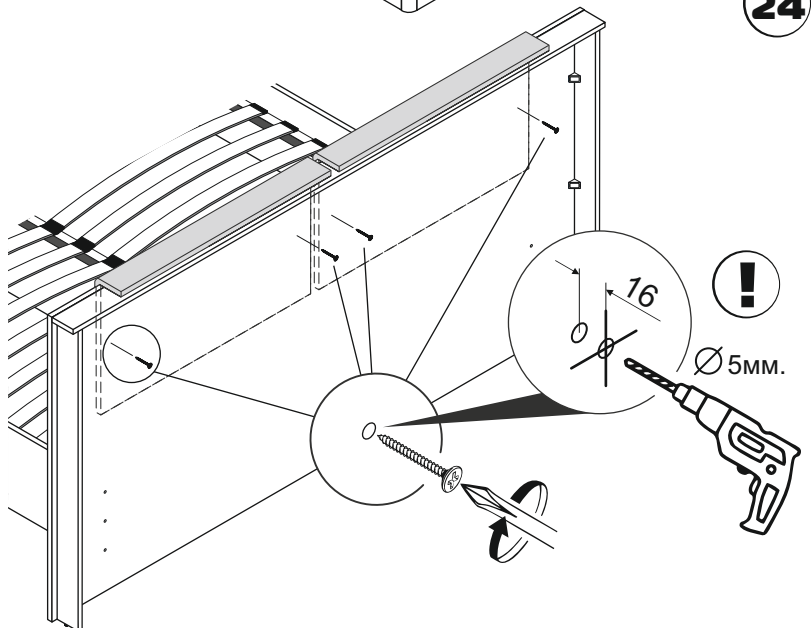


М8х30-4шт.

23



24



**Tag from the manufacturer Only  
for the Customs Union countries.**

**Вырезать и наклеить ярлык на  
кровать, соответствующий  
вашей модели.**

**M IMPERIAL**  
ФАБРИКА МЕБЕЛИ

ООО «ИМПЕРИАП»  
РОССИЯ, 302016, Г. ОРЕЛ,  
УП. ПИНЕЙНАЯ, Д. 141  
8 (4862) 78-43-45

МЕБЕЛЬ БЫТОВАЯ ДЛЯ СИДЕ-  
НИЯ И ПЕЖАНИЯ.

**СПАЛЬНЯ ДЖУЛИЯ  
КРОВАТЬ МИ 160  
С ПОДЪЕМНЫМ  
МЕХАНИЗМОМ**

ГАРАНТИЙНЫЙ СРОК: 18 МЕС.  
СРОК СЛУЖБЫ: 5 ЛЕТ.

**EAC**

EAЭС N RU Д-РУ.ПХО1.В.08971/20

