

1. Мебель должна храниться и эксплуатироваться в закрытых отапливаемых помещениях при температуре не ниже +2С и не выше +40С и относительной влажности воздуха от 45 до 75%. Существенные отклонения от указанных режимов приводят к значительному ухудшению потребительских качеств мебели.
2. В процессе эксплуатации мебель необходимо оберегать от прямого воздействия солнечных лучей и длительного воздействия горячего воздуха. Поверхности деталей мебели следует оберегать от попадания влаги во избежания разбухания каркасов, фасадов и столешницы, отклеивания кромок. Колебания влажности и температуры, а также близкое расположение источников тепла вызывает ускорение старения покрытий, разбухание, коробление и деформацию элементов мебели.
3. Поверхности изделий необходимо предохранять от попадания агрессивных жидкостей: спирта, бензина, ацетона, кислот, щелочей, масел и т.д.  
**Помните, что сохранность и долговечность изделия зависит не только от ее конструкции и качества материалов, но и от бережной эксплуатации и правильного ухода за ней.**

### Гарантийный талон

Предприятие-изготовитель гарантирует соответствие изделия требованиям ГОСТ 16371-93 пп.2.2.29, 2.2.30, 3.5, ГОСТ 19917-93 пп.2.2.15, 3.5, при соблюдении условия хранения, транспортировки, сборки и эксплуатации. Гарантийный срок эксплуатации 24 (двадцать четыре) месяца - на мебельные изделия, 3 (три) месяца - на комплектующие и материалы (набивные, обивочные, элементы декора).

### Условия гарантии

1. Дефекты производственного характера, обнаруженные в течении гарантийного срока, устраняются за счет предприятия-изготовителя. Претензии на такие дефекты принимаются при наличии этикетки с упаковки, заполненного гарантийного талона с отметкой даты продажи мебели, а также документа подтверждающего покупку (товарный чек).

Дефектами мебели не являются:

- незначительная разнооттеночность и разнофактурность облицовочных тканей и кожзаменителей, “бликование” их при изменении освещенности;
- легкие складки на облицовочном материале мягких элементов, возникающие после снятия нагрузок и исчезающие после разглаживания рукой;
- потертости мебельных покрытий, возникшие в результате эксплуатации мебели.

2. Изделие снимается с гарантийного обслуживания в следующих случаях:

- фактическое истечение гарантийного срока;
- невыполнение правил и несоблюдение рекомендаций по эксплуатации и уходу за мебелью;
- если имеет следы постороннего вмешательства или была попытка ремонта;
- если обнаружены несанкционированные изменения конструкции изделия;
- если изделие эксплуатировалось не в соответствии со своим целевым назначением или в условиях, для которых оно не предназначено.

3. Гарантия не распространяется на изделия, имеющие следующие неисправности:

- механические повреждения;
- повреждения, вызванные стихией, пожаром, бытовыми факторами;
- повреждения, вызванные попаданием на поверхность изделий едких веществ и жидкостей.

**Срок службы изделия - 5 лет.**

Дата выпуска “\_\_\_” \_\_\_\_\_ 201\_\_ г.      Дата продажи “\_\_\_” \_\_\_\_\_ 201\_\_ г.

Штамп СКК

Штамп магазина

**Декларация о соответствии**

ЕАЭС № RU Д-RU.ЛД04.В.01927/18

Действительна по 11.10.2021

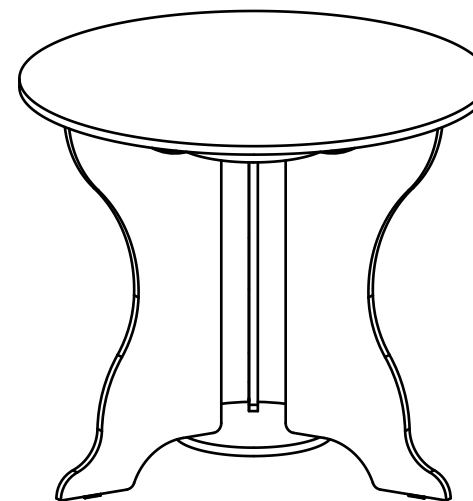


10.2019

0002.35.ФС1

Изготовитель: ИП Будубаба О.Н Россия, 347360 Ростовская обл., г.Волгодонск, Романовское шоссе, 6.

## Мебель для кухни Стол обеденный «Маркус»



**Габаритные размеры:**

**Ширина: 850 мм**

**Глубина: 850 мм**

**Высота: 740 мм**

**Паспорт**

Изготовлено по: ТО 5617-006-614302073742-14  
соответствует ГОСТ 16371-93; ГОСТ 19917-93

**Уважаемый покупатель!**

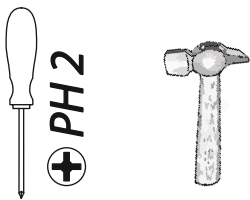
Конструкция изделия предполагает проведение сборки собственными силами покупателя в домашних условиях без привлечения специалистов и использования сложного оборудования. Для снижения риска повреждений при доставке мы поставляем изделия в разобранном виде в специальной упаковке. Руководствуясь данным паспортом по сборке, Вы сможете легко собрать изделие собственными силами. Поэтому мы не включаем стоимость сборки в цену изделия.

Перед началом сборки внимательно ознакомьтесь с содержанием данного паспорта, аккуратно распакуйте все пакеты, проверьте их комплектность и целостность всех деталей. Информация о комплекте требуемых пакетов и их содержимого предоставлена в разделе Комплектность. Сохраняйте упаковку до окончания сборки. В случае нехватки каких-либо деталей или обнаружения критичных дефектов, таких как: поломанные/разбитые детали, глубокие царапины и т.п., обратитесь в магазин, в котором вы приобрели данное изделие, за заменой бракованной детали.

Сборку изделия необходимо осуществлять строго в порядке, установленном настоящей инструкцией! Гарантия производителя не распространяется на случаи возникновения поломок при нарушении последовательности сборки. Сборка должна производиться в сухом теплом помещении на ровном чистом полу вдвоем.

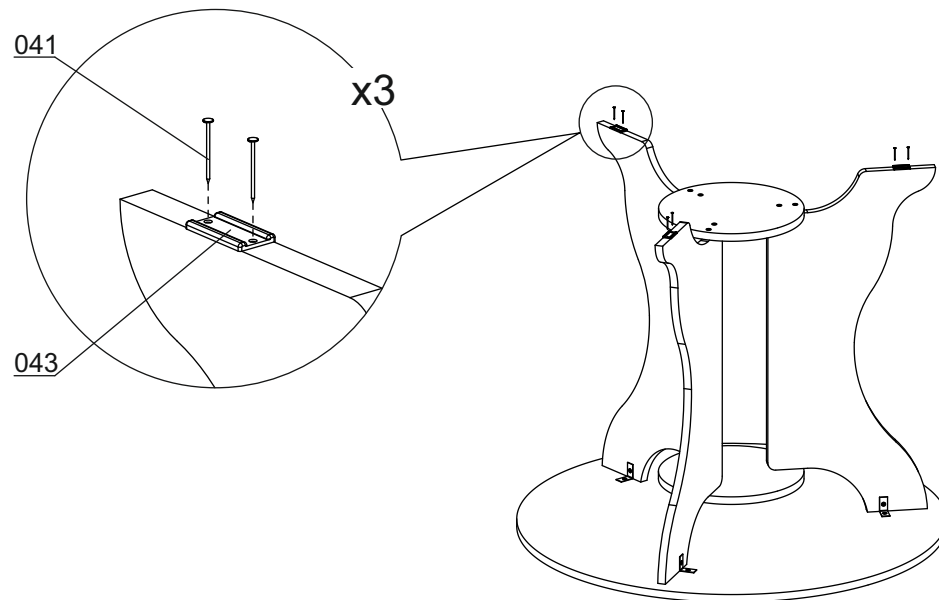
Во избежание возникновения повреждений запрещается производить сборку на твердом покрытии (бетонном, каменном и т.п.). При необходимости кантования (перекладывания) изделия во время сборки – под него желательно подстелить мягкий толстый материал (одеяло, ковер, гофрокартон, оставшийся от упаковки, и т.п.).

**Требуемый дополнительный инструмент:**



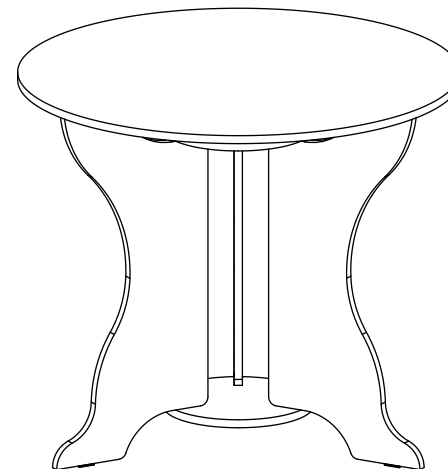
О мерах безопасности при работе с инструментом следует узнавать из документации производителя данного инструмента.

**Шаг 4**

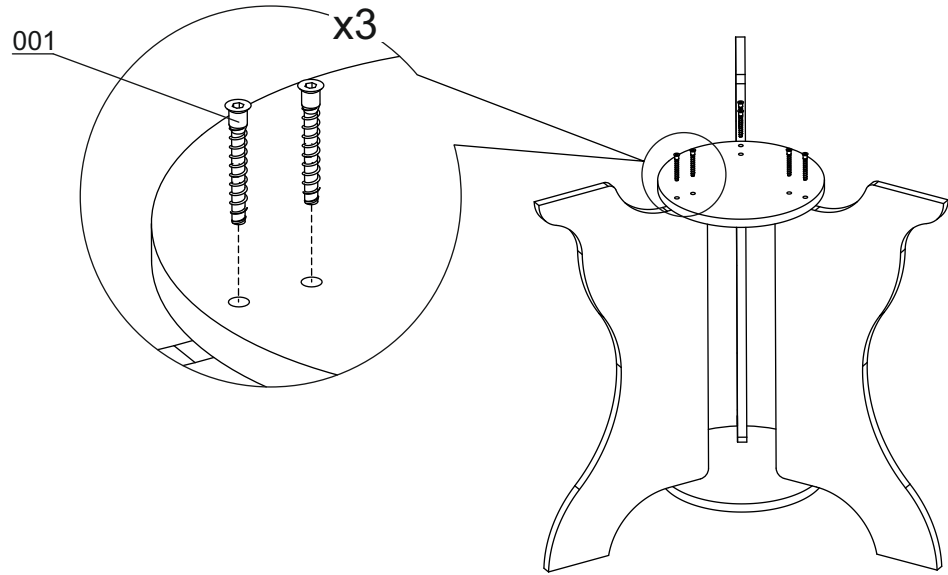


**Шаг 5**

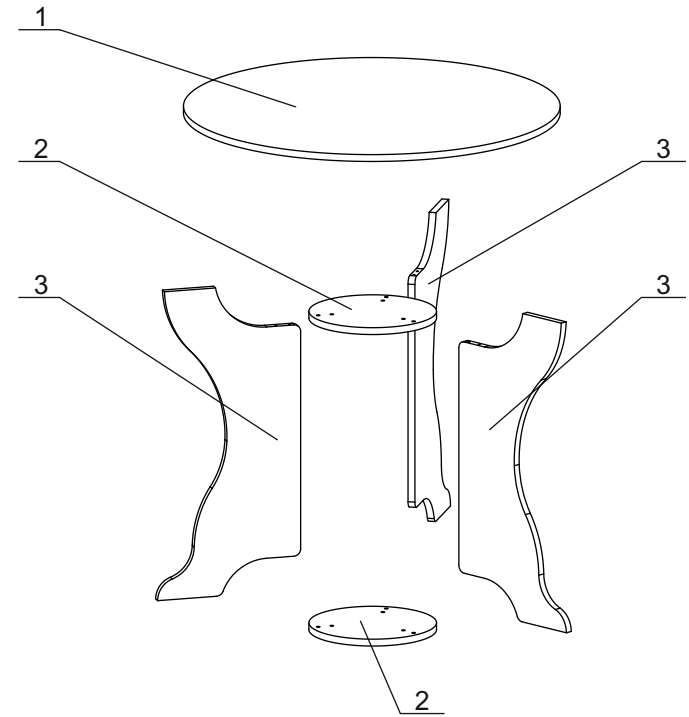
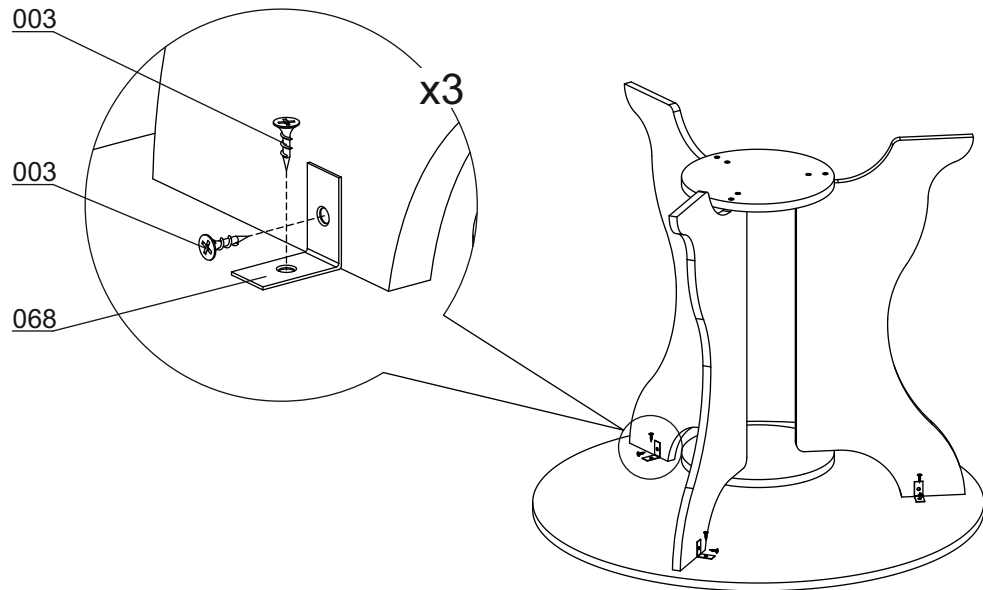
**Закройте винты заглушками**



**Шаг 2**



**Шаг 3**



**Состав изделия**

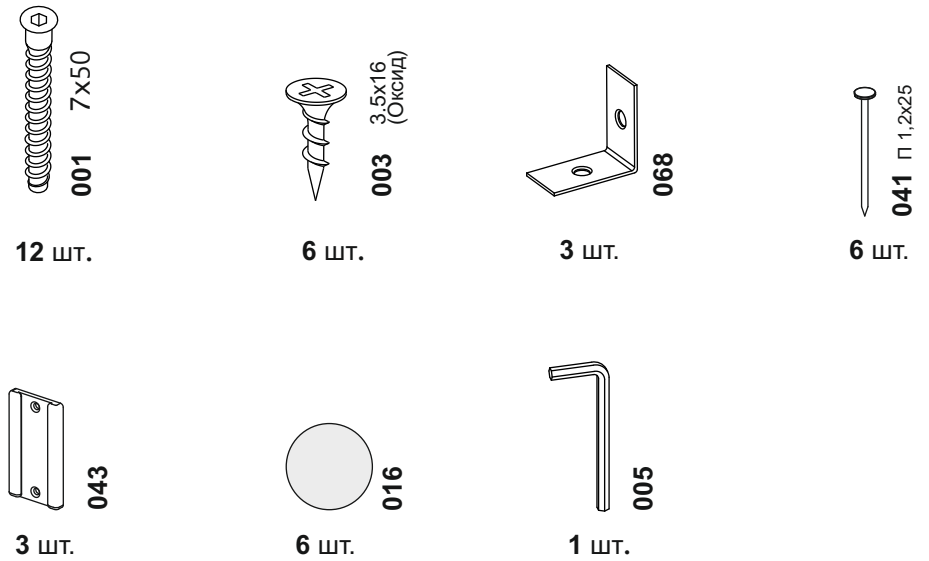
Комплект пакетов для изделия 0002.35.000

№	Артикул	Наименование пакета	Кол-во
1	0002.35.ГП1	Стол обеденный "Маркус" Пакет №1 (Корпус,ФС), ЛДСП	1

**Комплектность**

Состав пакета арт.№ 0002.35.ГП1

№	Артикул	Наименование детали	Габариты	Кол-во
1	0002.35.101	Крышка наружная	850x850	1
2	0002.35.102	Крышка внутренняя	288x288	2
3	0002.35.201	Боковая стенка	720x336	3
-	0002.35.ФС1	Фурнитурная сумка		1



**Шаг 1**

**Инструкция по сборке**

