

Гарантийные обязательства

Изготовитель гарантирует соответствие изделия требованиям нормативных документов ГОСТ 16371-93 и соблюдение транспортировки и хранения. Гарантия не распространяется на мебель, имеющие механические повреждения (царапины, потертости и т.п.) возникшие при транспортировке, в процессе сборки и эксплуатации, имеющие утолщение щитков от влаги (разбухание) возникшие от неправильного ухода.

В случае приобретения уцененной мебели претензия по качеству и внешнему виду не принимаются.

Срок службы изделия – 7 лет;

Срок гарантии – 1 год со дня продажи набора.

ДАТА ВЫПУСКА «__»_____201 Г.

ШТАМП СКК

ДАТА ПРОДАЖИ «__»_____201 Г.

ШТАМП МАГАЗИНА



ПАСПОРТ КОМОД № 2 (К-2)



Произведено
Россия ООО «Стендмебель»
440052 г. Пенза, ул. Баумана, д. 30
e-mail: stendmebel@mail.ru
www.stendmebel.ru
тел. 8 (8412) 99-02-53
8 (8412) 99-08-53

Уважаемый покупатель!

В целях сохранности наша мебель поставляется в разобранном виде. Напоминаем, что в стоимость изделия услуга сборки не включена. Если Вы предпочли собрать мебель самостоятельно, надеемся, что процесс сборки доставит Вам удовольствие и не займет много времени.

При покупке мебели настоятельно рекомендуем убедиться в наличии всех деталей, сверяясь с комплекточной ведомостью, т.к. после сборки изделия претензия по количеству и качеству сборочных единиц не принимаются.

Во избежание недоразумений, просим внимательно следовать алгоритму сборки изделия.

Рекомендации по сборке.

Перед началом сборки и дальнейшей эксплуатации внимательно ознакомьтесь с настоящим руководством и следуйте его рекомендациям.

Для Вашего удобства рекомендуем собирать мебель вдвоем, на ровной поверхности, соблюдая последовательность согласно представленной схеме.

Правила пользования и эксплуатации изделия

Уважаемый покупатель, срок эксплуатации мебели напрямую зависит от Вашего бережного отношения к ней:

- Не допускайте попадания воды на изделие во избежание разбухания поверхностей. В случае контакта с водой, насухо протрите поверхность мягкой тканью.
- Не ударяйте поверхность острыми, тяжелыми или твердыми предметами.
- Не ставьте на поверхность раскаленные предмет
- При чистке, во избежание поверхностей, не используйте щетки, жесткие ткани, зернистые порошки. Для ухода за мебелью используйте специальные средства, предназначенные для мебели.
- Не допускайте попадания на поверхность веществ, таких как растворители, бензин, обезжиривающие средства и т.п.
- Периодически, с случае ослабления резьбовых соединений, необходима их подтяжка.
- Если у Вас возникает желание самостоятельно модифицировать изделие, помните, что в этом случае наша гарантия на товар распространяться не будет.
- Несоблюдение каких-либо из вышеуказанных условий, повышение возникновение недостатков мебели, являются основанием утраты права на гарантийное обслуживание.

Габаритные размеры:

Высота (мм): 830

Глубина(мм): 460

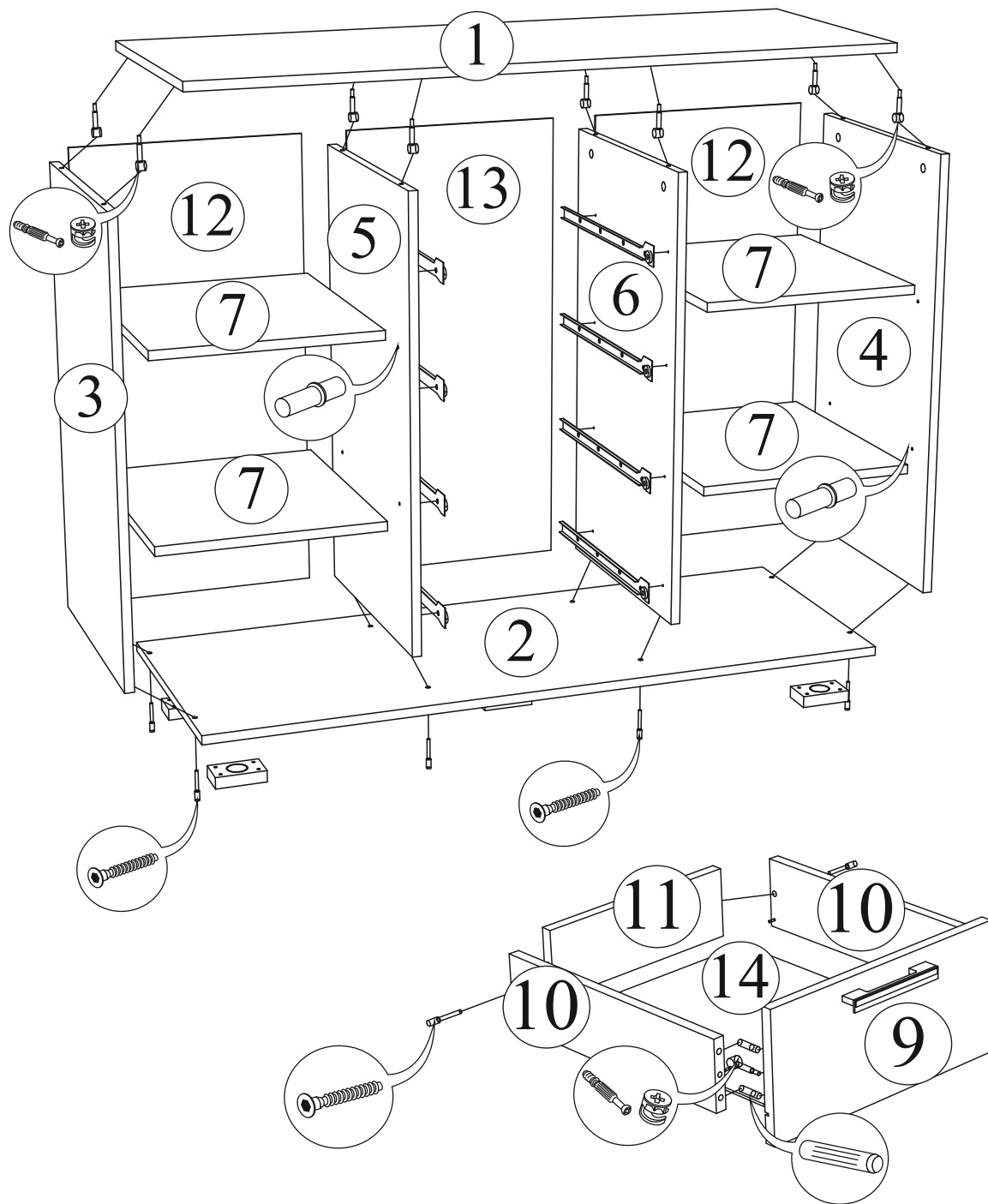
Ширина(мм): 1200

Комплектация фурнитурой

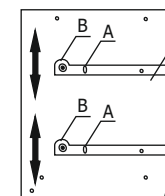
Обозначение	Наименование	Кол-во	Ед.изм.
	Направляющая 400 мм	4	комп.
	Петля накладная	4	шт.
	Ручка С-17	6	шт.
	Евроключ	1	шт.
	Евровинт	17	шт.
	Эксцентрик	16	шт.
	Шкант	16	шт.
	Полкодержатель	16	шт.
	Шуруп 3,5x16	68	шт.
	Опора прямоугольная	5	шт.
	Гвоздь	70	шт.
	Заглушка для эксцентрика	16	шт.

***Качество мебели зависит от качества сборки.
Рекомендуем доверять сборку специалистам.***

Комод № 2 (К-2)

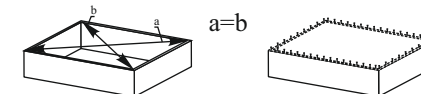


Поз.	Наименование	Длина	Ширина	Кол-во
1	Крышка верх	1200	460	1
2	Крышка низ	1200	460	1
3	Бок левый	776	440	1
4	Бок правый	776	440	1
5	Перегородка левая	776	440	1
6	Перегородка правая	776	440	1
7	Полка	383	440	4
8	Створка	769	396	2
9	Фасад ящика	190	396	4
10	Бок ящика	102	400	8
11	Вязка ящика	102	308	4
12	ЛДВП	804	404	2
13	ЛДВП	804	382	1
14	ЛДВП ящика	336	404	4



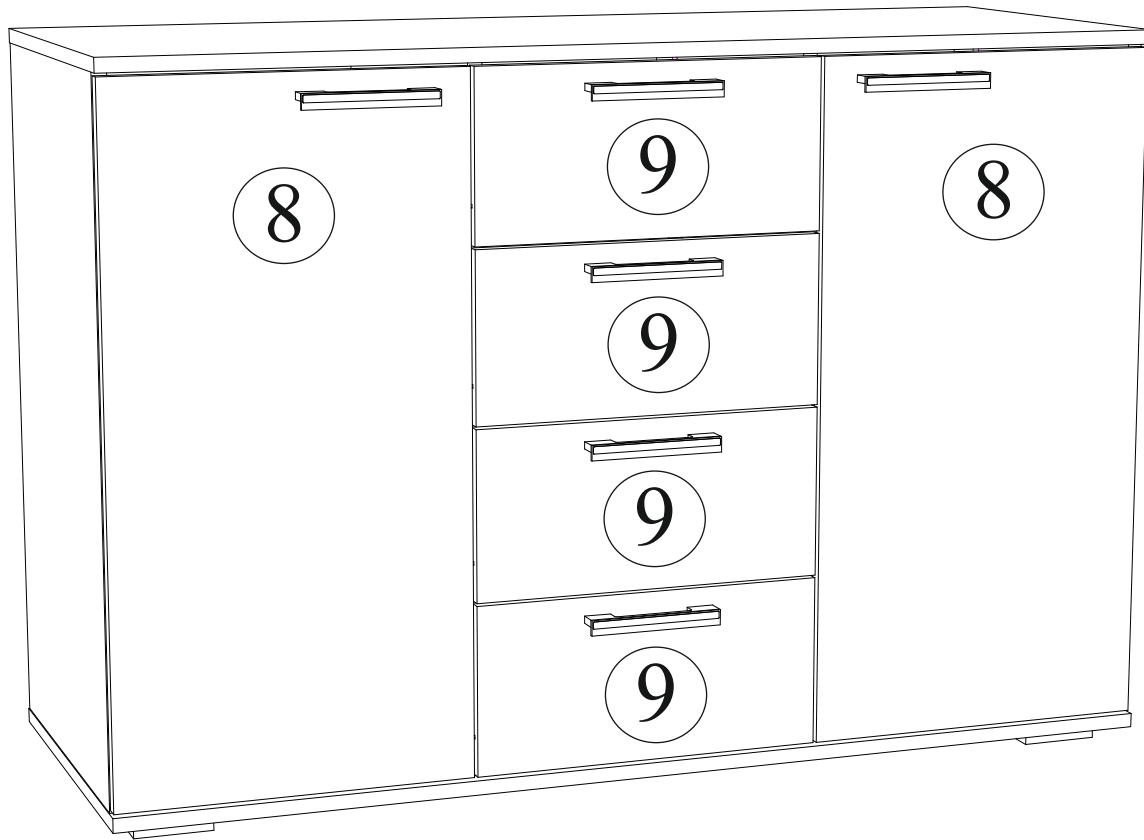
Регулировка направляющих по высоте:
отверстие в точке А позволяет подогнать направляющую по высоте. Затем необходимо закрепить положение направляющей в точке В, при помощи шурупа 4x16.

Рис.1



Для правильного открывания створок и ящиков, необходимо выровнять диагонали каркаса изделия (Рис.1) и только потом прибить ЛДВП не нарушая диагонали.

Комод № 2 (К-2)

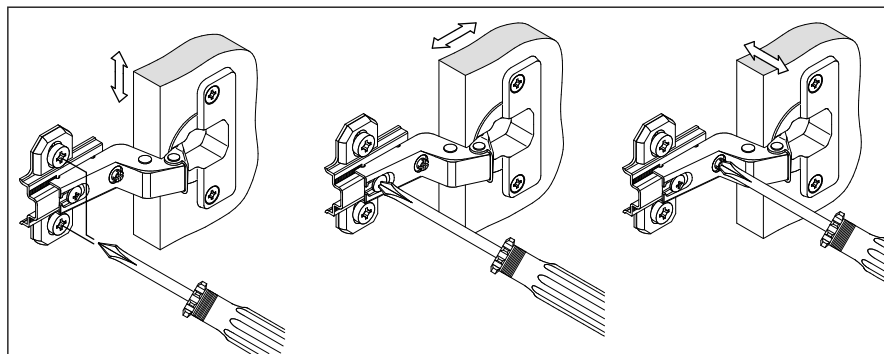


Регулирование зазоров и положения дверей с петлями

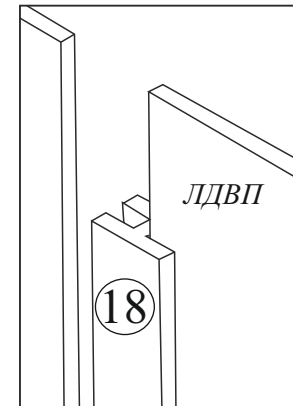
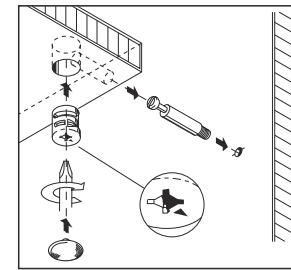
Регулирование по высоте

Регулирование глубины

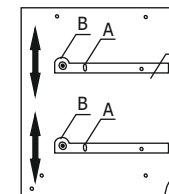
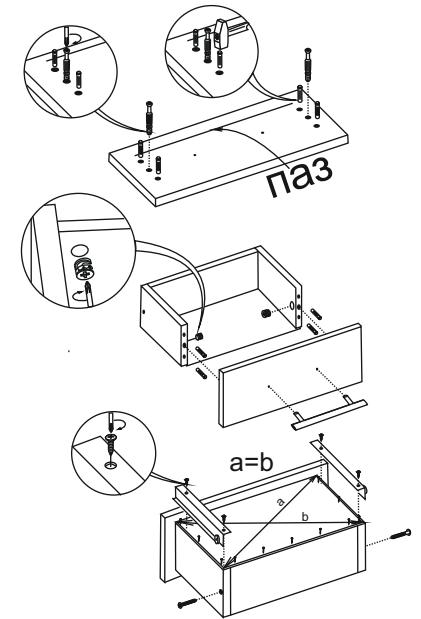
Регулирование наложения



Монтаж эксцентриковой стяжки

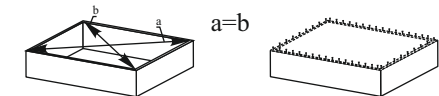


Порядок сборки выдвижного ящика



Регулировка направляющих по высоте: отверстие в точке А позволяет подогнать направляющую по высте. Затем необходимо закрепить положение направляющей в точке В, при помощи шурупа 4x16.

Рис.1



Для правильного открывания створок и ящиков, необходимо выровнять диагонали каркаса изделия (Рис.1) и только потом прибить ЛДВП не нарушая диагонали.