

# Rikko

## Мебельная компания

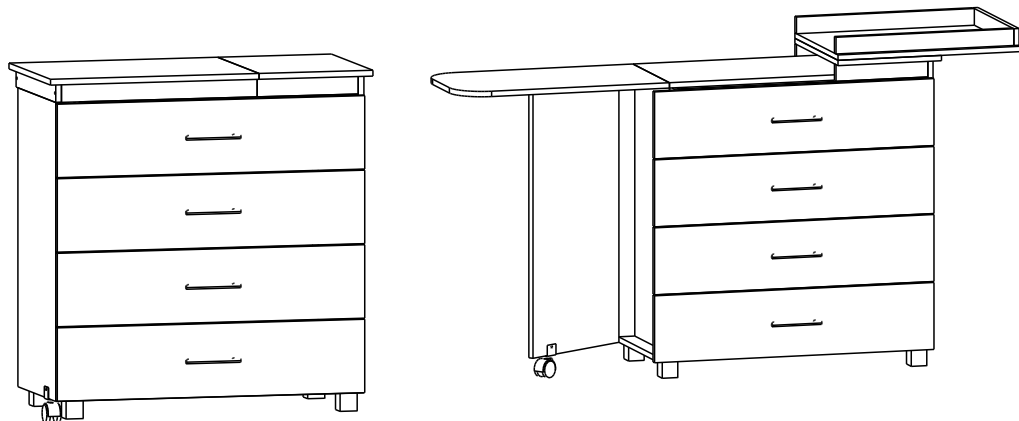
### Инструкция по сборке и эксплуатации мебели Комод с гладильной доской.

Габаритные размеры

Ширина (мм): 910

Глубина (мм): 436

Высота (мм): 955



#### ОБЩИЕ ТЕХНИЧЕСКИЕ УКАЗАНИЯ

Настоятельно рекомендуем перед началом сборки внимательно ознакомьтесь с данной инструкцией, проверить наличие всех деталей и фурнитуры согласно комплектующим ведомостям, убедиться в их качестве (отсутствие царапин, сколов, вмятин и т.д.) т.к. претензии по количеству комплектующих и качеству изделия после сборки не принимаются

Сборку советуем производить вдвоём на ровной поверхности, в качестве подкладочного материала рекомендуем использовать гофрокартон от упаковок.

Производитель оставляет за собой право вносить изменения не нарушающих внешнего вида и габаритных размеров изделия (замена крепёжной фурнитуры, ножек, ручек и т. д. на аналоги).

#### Правила эксплуатации

Для длительного сохранения эксплуатационных и эстетических качеств мебели необходимо соблюдать следующие правила по уходу за мебелью во время ее эксплуатации:

- эксплуатировать мебель в сухом, проветриваемом помещении с температурой воздуха от +10 С до +40 С и относительной влажностью воздуха не более 70%
- в процессе эксплуатации мебели возможно ослабление крепёжной фурнитуры - необходимо ее поправлять
- при эксплуатации изделий имеющие декоративные решения в виде стекла или зеркал необходимо помнить, что эксплуатация стекла и зеркал с трещиной сопряжено с риском получения травм. Следует немедленно заменить стекло/зеркало при появлении трещин.
- не допускать скопления влаги на поверхностях изделия во избежание набухания щитов и отклейки кромок
- беречь поверхности от механических повреждений, не ставить на поверхность горячие предметы
- при чистке использовать влажную ткань с применением специальных средств по уходу за мебелью с последующей протиркой поверхностей насухо
- не допускайте попадания на поверхность веществ, таких как растворители, бензин, обезжиривающие средства и др.

#### Гарантийные обязательства

- Изготовитель гарантирует соответствие мебели требованиям ГОСТ 19917-2014 ТР ТС 025/2012, при соблюдении условий транспортировки, хранения, сборки (для мебели, поставляемой в разобранном виде), эксплуатации.
- Срок службы изделия - 5 лет (при соблюдении условий эксплуатации мебели).
- Гарантийный срок эксплуатации мебели - 12 месяцев.

EAC

**Rikko**  
МЕБЕЛЬНАЯ КОМПАНИЯ

Г. Пенза ул. Перспективная 4  
e-mail: [mkrikko@mail.ru](mailto:mkrikko@mail.ru)  
сайт: [ricco-mebel.ru](http://ricco-mebel.ru)  
Тел. 8(8412)99-18-60

Срок службы изделия - 5 лет  
Срок гарантии - 12 месяцев

Соответствует требованиям  
ГОСТ 19917-2014  
ТР ТС 025/2012  
EAЭС N RU Д-РУ.РА01.В.78234/21  
Дата изготовления \_\_\_\_\_

**Комод с гладильной доской.**

Код ТН ВЭД

9403601009

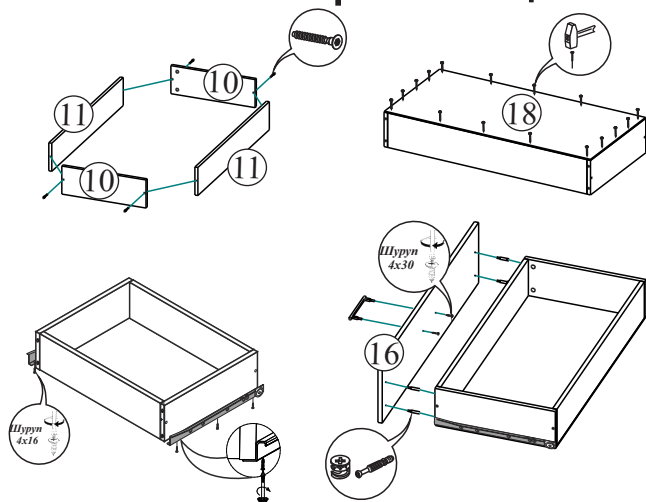
## Комплектация деталей

1	Боковина	870	х	416	1	шт
2	Боковина	800	х	416	1	шт
3	Боковина откатная	814	х	395	1	шт
4	Задняя стенка	800	х	50	1	шт
5	Дно	850	х	416	1	шт
6	Усиление	768	х	100	2	шт
7	Планка	70	х	550	2	шт
8	Планка	70	х	284	2	шт
9	Планка	70	х	416	1	шт
10	Бок ящика	140	х	400	8	шт
11	Вязка ящика	140	х	710	8	шт
12	Доска гладильная	650	х	370	1	шт
13	Доска гладильная	790	х	370	1	шт
14	Крышка	586	х	436	1	шт
15	Крышка	320	х	436	1	шт
16	Фасад ящика	200	х	864	4	шт
17	ЛДВП	810	х	396	2	шт
18	ЛДВП	740	х	396	4	шт
19	Стычная планка	780			1	шт

## Комплектация фурнитурой

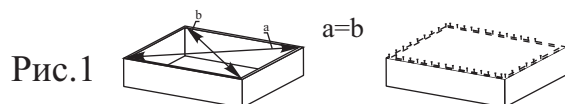
	Гвоздь 2x20	90	шт.
	Евровинт 6x50	35	шт.
	Еврокляп	1	шт.
	Заглушка для евровинта	30	шт.
	Заглушка для эксцентрика	16	шт.
	Клей	1	шт.
	Направляющая роликовая 400 мм.	4	компл.
	Опора квадратная (40x40x50)	4	шт.
	Опора колёсная П-06р h=50 мм.	1	шт.
	Петля картонная (цинк)	4	шт.
	Петля ролянная	0,3	м.п.
	Ручка С18 128мм.(хром+метал)	4	шт.
	Схема сборки	1	шт.
	Шкант 8x30	8	шт.
	Шуруп 4x16	90	шт.
	Шуруп 4x30	20	шт.
	Эксцентриковая стяжка	16	кмпл.

## Схема сборки ящика



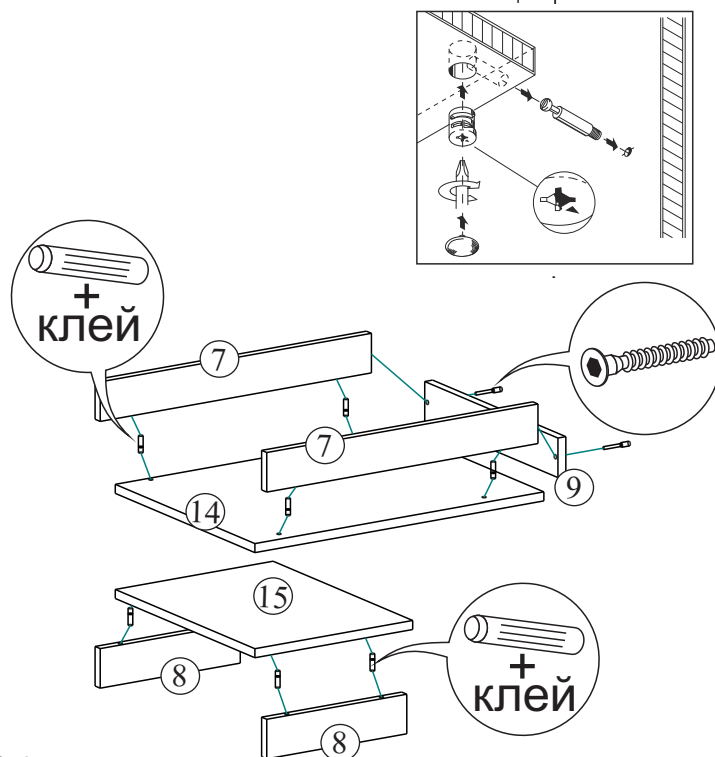
Отверстия под ручки досверлить сверлом D5.

Качество мебели зависит от качества сборки. Рекомендуем доверить сборку специалистам.



Для правильного открывания створок и ящиков, необходимо выровнять диагонали каркаса изделия (Рис.1) и только потом прибить ЛДВП не нарушая диагонали.

## Монтаж эксцентриковой стяжки



Необходимый инструмент для сборки.

Рекомендуем сборку производить вдвоем.

## Уважаемый покупатель!

Убедительная просьба сохранять упаковку до полной сборки изделия!

В случае обнаружения брака/дефекта обязательно сфотографировать выявленный дефект и этикетку на упаковке. На фотографии должно быть четко видно: наименование изделия, дату изготовления и номер бригады. Претензии по качеству без фотографии этикетки не принимаются.

